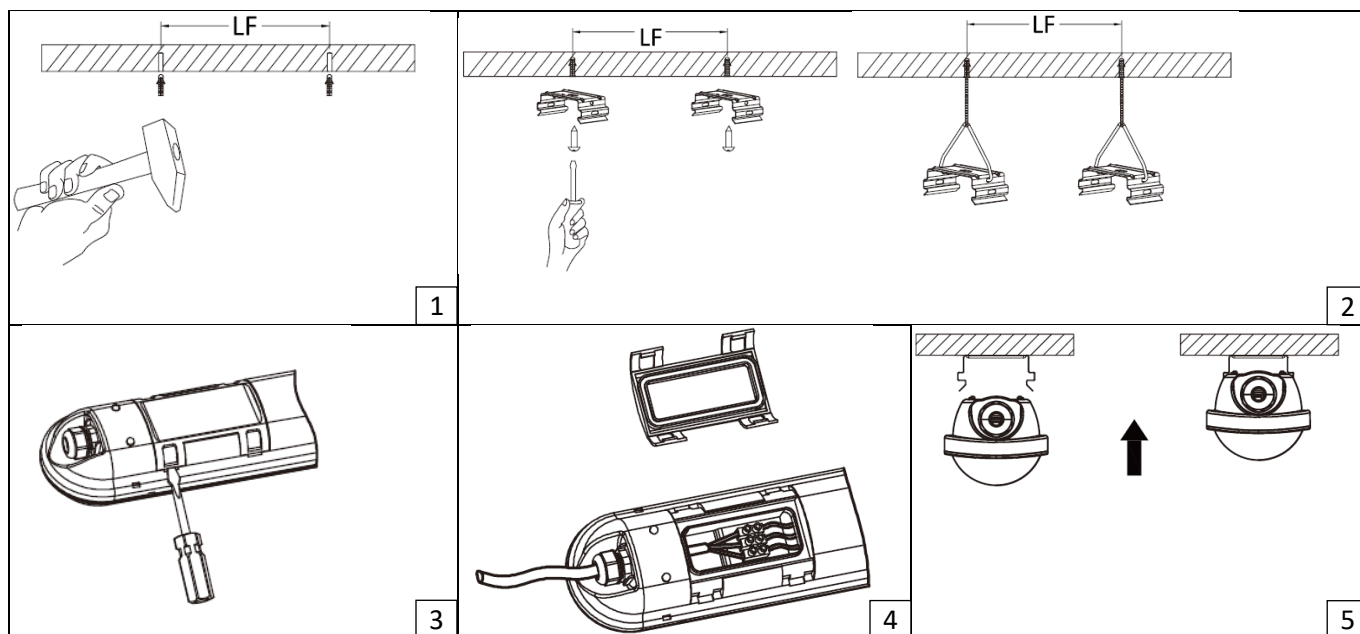


Vážený zákazník, ďakujeme vám za zakúpenie nášho výrobku. Pozorne si prečítajte nasledujúce pokyny a postupujte podľa nich, aby vám slúžil bezpečne a k vašej plnej spokojnosti. Predídete tak nesprávnemu použitiu alebo poškodeniu. Vyvarujte sa neodbornej manipulácie s týmto spotrebičom a vždy dodržiavajte pokyny na používanie elektrických spotrebičov. Návod na použitie starostlivo uschovajte. Inštaláciu smie vykonávať len kvalifikovaný pracovník s kvalifikáciou podľa vyhlášky č. 50/1978 Zb. v znení neskorších predpisov, minimálne pracovník, ktorý má znalosti podľa § 5 vyhlášky č. 50/1978 Zb. v znení neskorších predpisov. Pred montážou vypnite prívod elektrickej energie.

INŠTALÁCIA

Pred inštaláciou vypnite napájanie.

1. Vložte hmoždinky do predvrtaných otvorov.
2. Držiak priskrutkujte alebo zaveste.
3. Odstráňte kryt svorkovnice, napríklad vložením skrutkovača do otvorov pod krytom a jeho miernym pootočením.
4. Uvoľnite skrutkovací kryt, prevlečte napájací kábel otvorom a pripojte ho k svorkovnici, zatvorte kryt a utiahnite skrutkovací kryt.
5. Pripevnite svietidlo k držiakom.
6. Zapnite napájanie.



PARAMETRE

Príkonnosť	38W
Napájanie	Vstup AC 220 - 240 V; výstup 98 V 350 mA
Svetelný tok	4180lm
Teplota svetla	4000K (neutrálne biela)
Krytie	IP65
Materiál	PC
Rozmery	1180x70x60 mm
Prevádzková teplota	-20 °C až 55 °C

Svetelný zdroj tohto svietidla je nevymeniteľný, na konci jeho životnosti sa musí vymeniť celé svietidlo a zlikvidovať ho na určenom mieste. Tento výrobok obsahuje zdroj svetla, ktorý z konštrukčných dôvodov nemožno odstrániť na účely overenia, a preto sa celý výrobok považuje za zdroj svetla.

